



⚠ CAUTION: Before you setup and operate your AIO stand, read the Safety, Environmental, and Regulatory Information Guide that shipped with your computer. For Electromagnetic Compatibility (EMC), additional regulatory information and safety best practices, see the Regulatory Compliance homepage at www.dell.com/regulatory_compliance.

⚠ คู่มือด้านความปลอดภัย สิ่งแวดล้อมและข้อบังคับที่มาจากคอมพิวเตอร์หรือจอภาพของคุณ สำหรับข้อมูลความเข้ากันได้ของสนามแม่เหล็กไฟฟ้า (Electromagnetic Compatibility (EMC)) ข้อมูลข้อบังคับเพิ่มเติมและหลักปฏิบัติด้านความปลอดภัย โปรดดูที่โฮมเพจเกี่ยวกับการปฏิบัติตามข้อบังคับที่ www.dell.com/regulatory_compliance

⚠ ATTENZIONE: prima di installare e usare il supporto AIO, leggere la guida contenente le informazioni sulla sicurezza, ambientali e normative acclusa al computer. Per quanto riguarda la compatibilità elettromagnetica, ulteriori informazioni normative e le migliori prassi relative alla sicurezza, consultare la pagina d'entrata del sito www.dell.com/regulatory_compliance.

⚠ ATENÇÃO: Antes de instalar e usar o AIO stand, leia o Guia de Informações sobre Segurança, Meio Ambiente e Regulamentações fornecido com o computador. Para obter informações adicionais sobre compatibilidade eletromagnética (EMC), regulamentações e melhores práticas de segurança, consulte a página sobre Conformidade Regulatória em www.dell.com/regulatory_compliance.

⚠ זהירות: לפני ההתקנה והשימוש ב-AIO stand, קרא את מדריך הבטיחות, ההגנה על הסביבה והתקינה שמצורף למחשב. למידע נוסף על התקינה ולהוראות בטיחות במשא תאימות אלקטרומגנטית (EMC), בקר בדף הבית www.dell.com/regulatory_compliance בכתובת www.dell.com/regulatory_compliance

⚠ 주의: AIO stand를 설치 및 조작하기 전에 컴퓨터와 함께 제공된 안전, 환경 및 규제 정보 가이드를 읽으십시오. 전자기 호환성(EMC), 추가 규제 정보 및 안전 우수 사례는 규제 준수 홈페이지(www.dell.com/regulatory_compliance)를 참조하십시오.

⚠ 注意: 在设置和操作 AIO stand 之前, 请阅读计算机随附的《安全、环境和法规信息指南》(Safety, Environmental, and Regulatory Information Guide)。有关电磁兼容性 (EMC)、其他法规信息以及最佳安全实践, 请参见“法规合规性”主页, 网址: www.dell.com/regulatory_compliance。

⚠ 注意: 在設定和操作 AIO stand 之前, 請詳閱電腦隨附的《安全、環境和法規資訊指南》(Safety, Environmental, and Regulatory Information Guide)。有關電磁相容性 (EMC)、其他法規資訊以及最佳安全實務, 請參見「法規遵循」主頁, 網址為: www.dell.com/regulatory_compliance。

⚠ PRZESTROGA: Przed instalacją i korzystaniem ze stojaka AIO stand należy zapoznać się z podręcznikiem „Informacje dotyczące bezpieczeństwa, ochrony środowiska i zgodności z przepisami” dostarczonym wraz z komputerem. Aby uzyskać informacje o zgodności elektromagnetycznej (EMC), zgodności z przepisami oraz najlepszych praktykach dotyczących bezpieczeństwa, należy odwiedzić witrynę www.dell.com/regulatory_compliance

⚠ ПРЕДОСТЕРЕЖЕНИЕ. Перед установкой и эксплуатацией стойки AIO stand ознакомьтесь с инструкциями по технике безопасности и охране окружающей среды и с нормативами, которые входят в комплект поставки компьютера. Сведения об электромагнитной совместимости (ЭМС), дополнительная информация о нормативах и передовые методы техники безопасности описаны в разделе «Соблюдение нормативов» на странице www.dell.com/regulatory_compliance.

⚠ PERHATIAN: Sebelum menyiapkan dan mengoperasikan AIO stand Anda, bacalah Panduan Informasi Keselamatan, Lingkungan dan Peraturan yang menyertai komputer Anda. Untuk Electromagnetic Compatibility (EMC, Kompatibilitas Elektromagnetik), informasi peraturan tambahan dan praktik keselamatan terbaik, kunjungi situs web Regulatory Compliance di www.dell.com/regulatory_compliance.

⚠ 注意: AIO Stand (AIOスタンド)を設置して使用する前に、コンピュータに同梱されている「安全、環境、規制の情報ガイド」をお読みください。電磁互換性(EMC)、その他の規制情報、安全のためのベストプラクティスについては、www.dell.com/regulatory_complianceの「規制コンプライアンス」ホームページをご覧ください。

⚠ AVERTISSEMENT : avant d'installer et d'utiliser votre AIO stand, lisez attentivement le guide relatif aux consignes de sécurité et aux informations juridiques et environnementales expédié avec votre ordinateur. Pour la compatibilité électromagnétique (EMC), les informations juridiques supplémentaires ainsi que les meilleures pratiques de sécurité, consultez la page d'accueil relative à la conformité aux réglementations en vigueur sur le site www.dell.com/regulatory_compliance.

⚠ PRECAUCIÓN: Antes de configurar y utilizar el soporte AIO, lea la guía de información de seguridad, medio ambiente y normativas que se incluye con el ordenador. Si desea información sobre compatibilidad electromagnética (EMC), normativas adicionales y prácticas idóneas de seguridad, consulte la página de cumplimiento normativo en www.dell.com/regulatory_compliance.

⚠ ACHTUNG: Vor dem Aufstellen und Bedienen des All-in-One-Standfußes sind die Sicherheits-, Umwelt- und zulassungsrelevanten Informationen durchzulesen, die im Lieferumfang Ihres Computers enthalten waren. Die elektromagnetische Verträglichkeit (EMV), weitere behördlichen Informationen und die besten Sicherheitspraktiken entnehmen Sie bitte der Seite „Regulatory Compliance“ unter www.dell.com/regulatory_compliance.

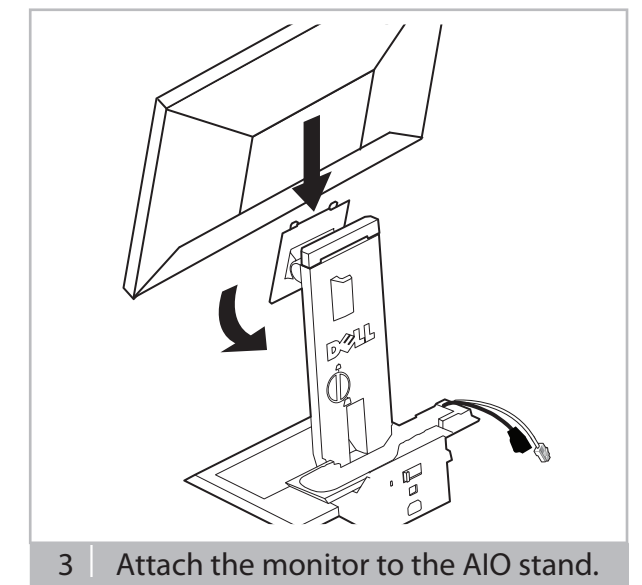
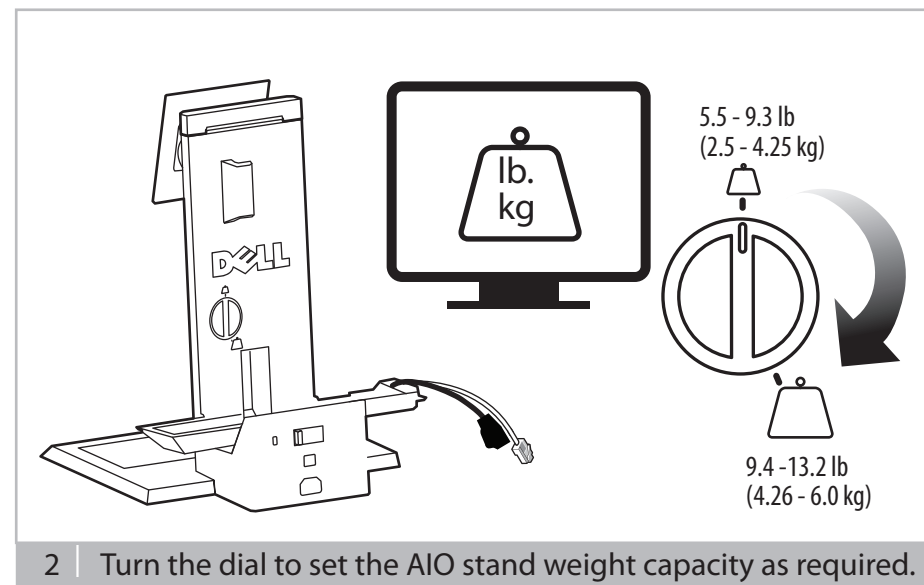
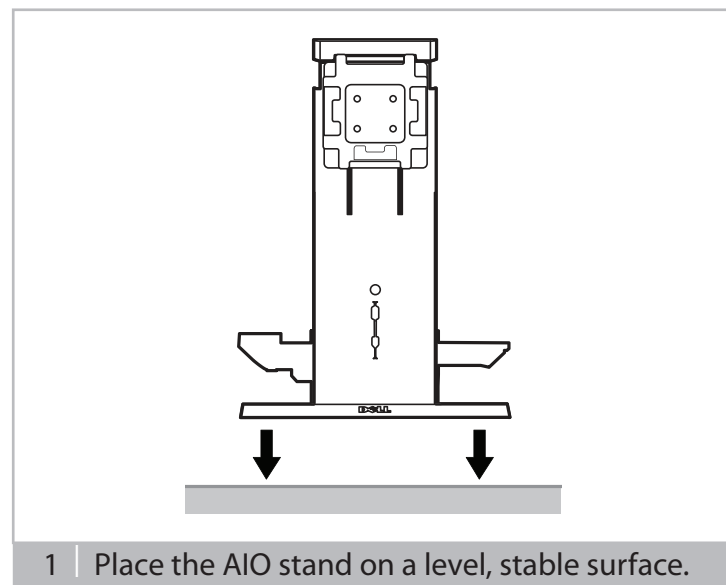
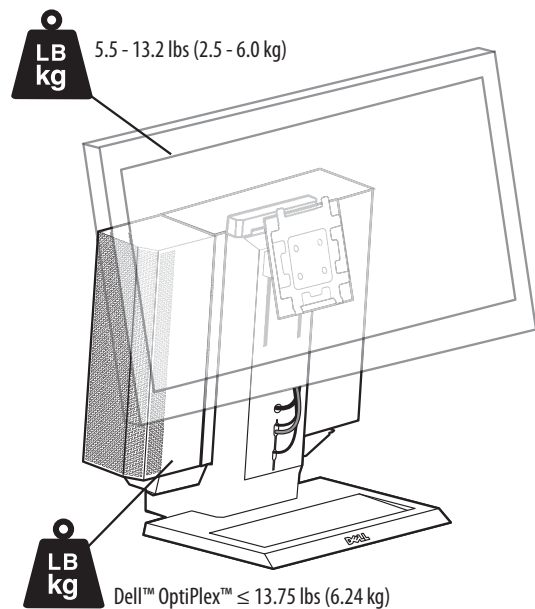
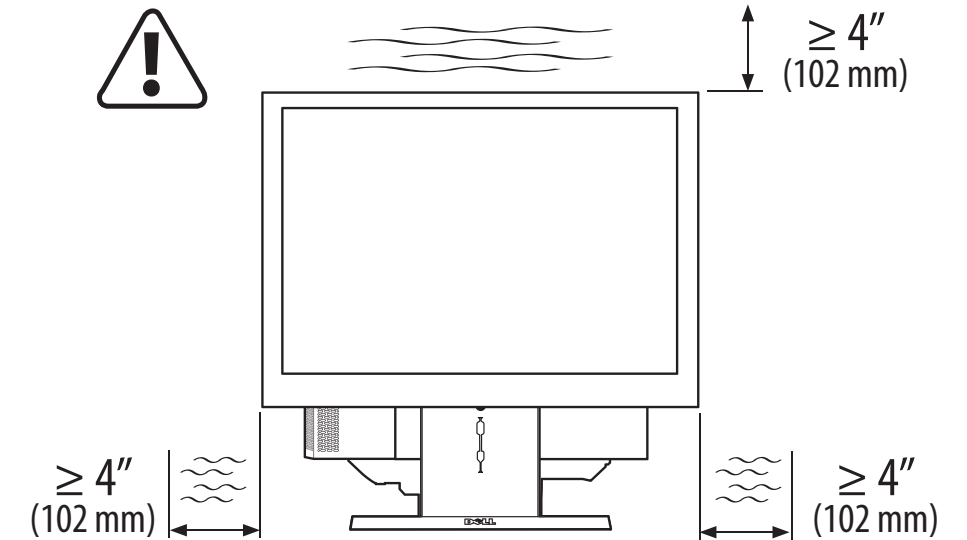
Información para NOM (únicamente para México)

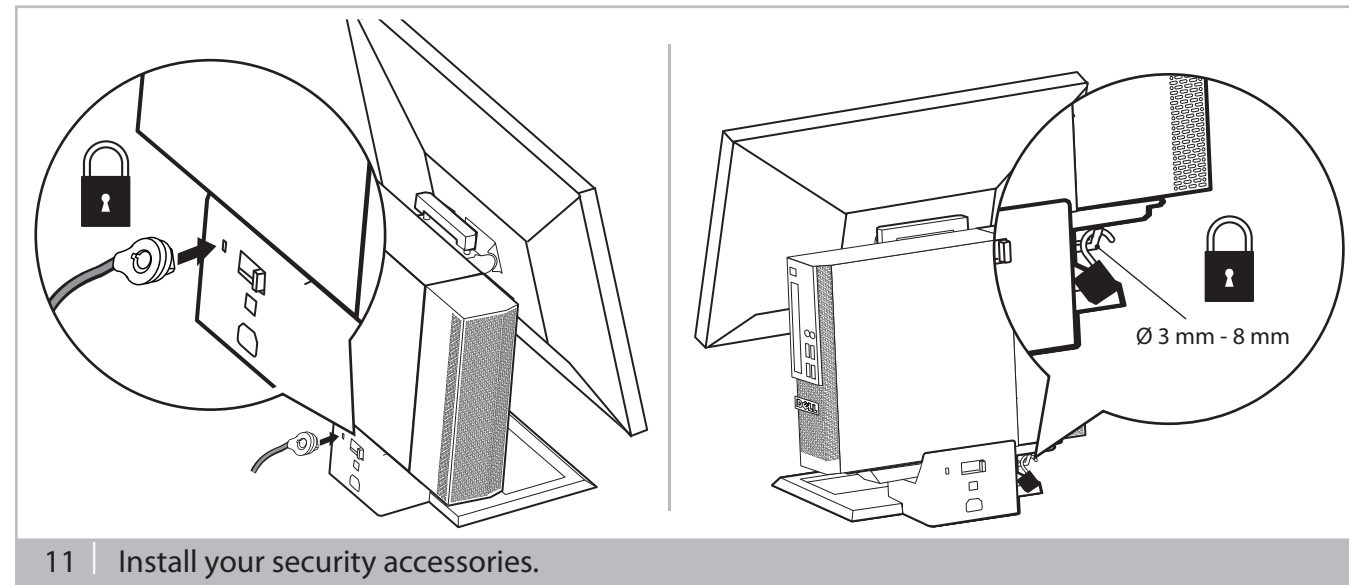
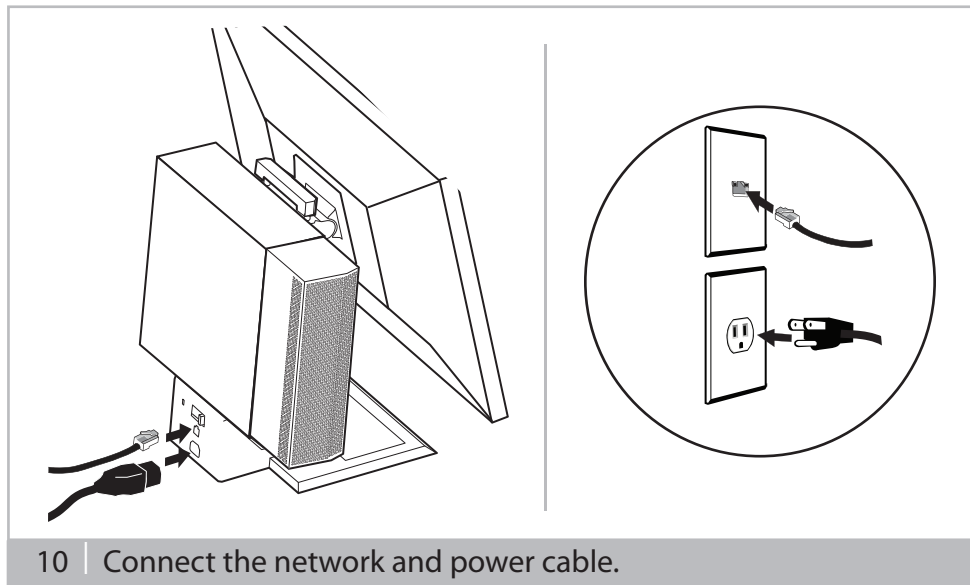
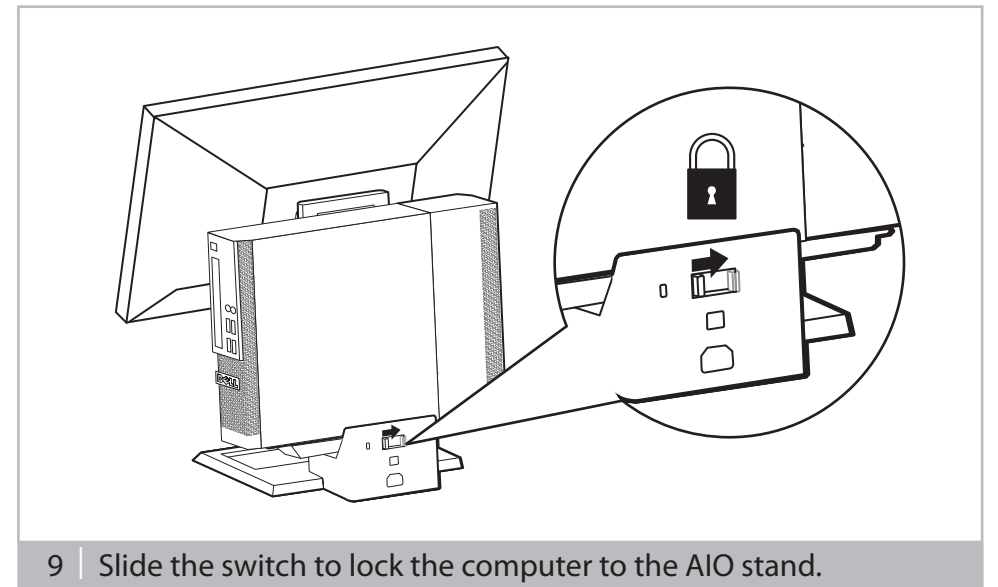
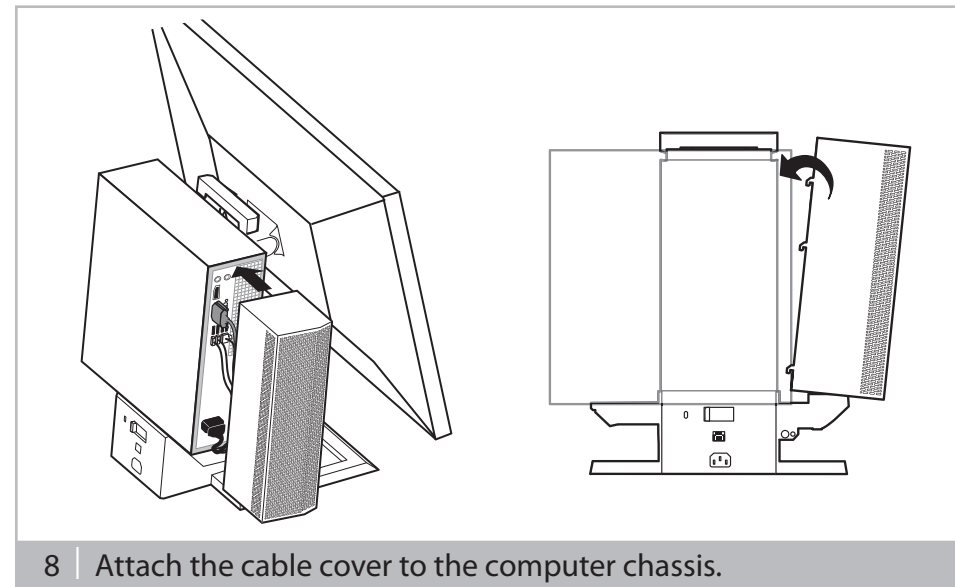
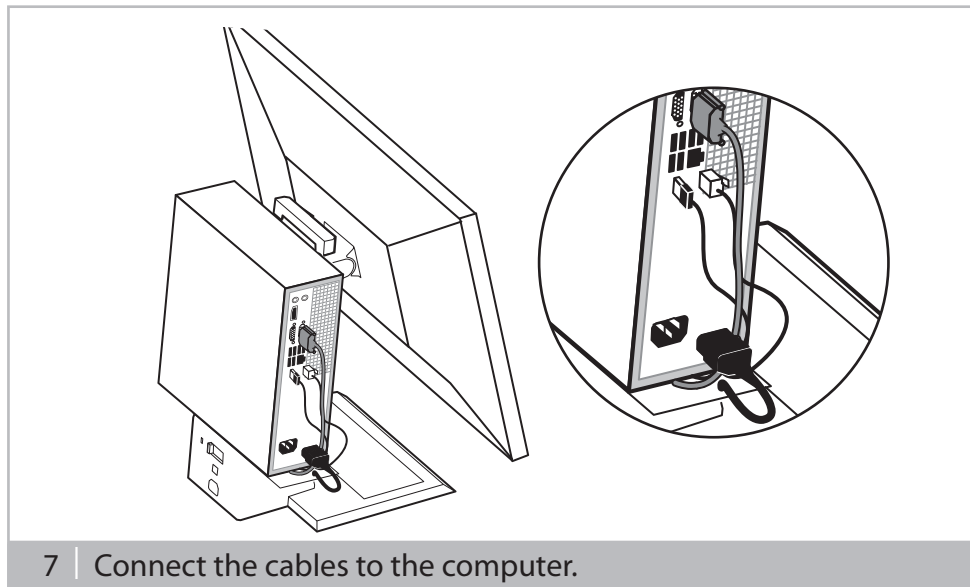
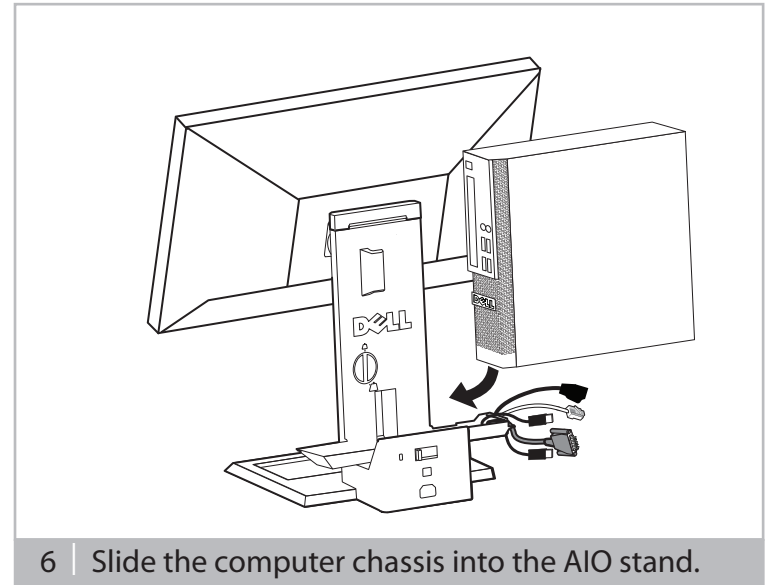
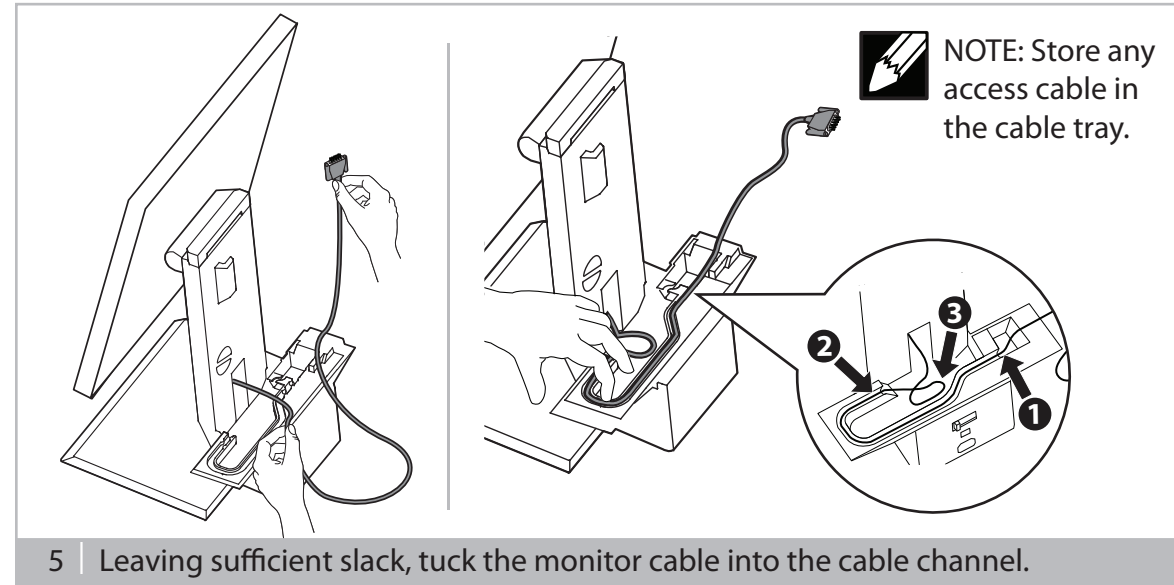
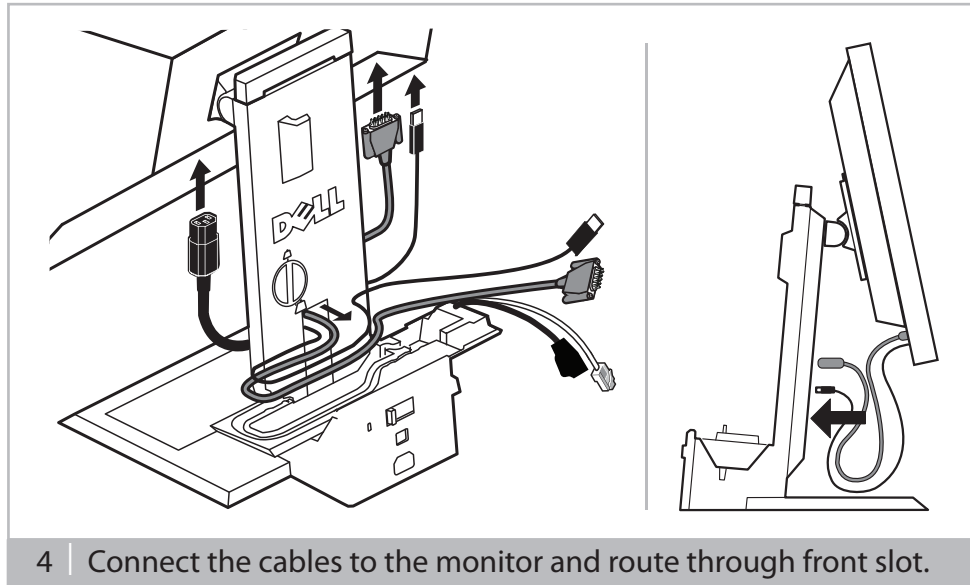
La información siguiente se proporciona en el dispositivo o dispositivos descritos en este documento, en cumplimiento con los requisitos de la Norma Oficial Mexicana (NOM)

Importador:

Dell México S.A. de C.V.
Paseo de la Reforma 2620 - 11° Piso
Col Lomas Altas
11950 México, D.F.

Modelo	Voltaje de alimentación	Frecuencia	Consumo eléctrico
1KAIO-01	CA 100-240 V	50/60 Hz	7A





The contents herein are subject to change without notice.
 © 2011 Dell Inc. All rights reserved. Printed in China.
 Printed on recycled paper.

Reproduction of these materials in any manner whatsoever without the prior written permission of Dell Inc. is strictly prohibited. Dell is a trademark of Dell Inc.; Dell Inc. disclaims any proprietary interest in trademarks and trade names other than its own.

January 2011

Printed in China.
 Printed on Recycled paper.



OCMNKKA00